

D

+33 (0)4 78 68 98 40

# PRODUIT D

## BATTERIES AEROREFRIGERANTES

Les batteries aéroréfrigérantes D sont disponibles dans les trois gammes suivantes:

- \*Les batteries aéroréfrigérantes compactes (DC)  
Puissance frigorifique 20 à 40 kW
- \*Les batteries aéroréfrigérantes standards (DP)  
Puissance frigorifique 30 à 600 kW
- \*Les batteries aéroréfrigérantes industrielles sur-mesure (D)  
Puissance frigorifique 140 à 1400 kW

### COFFRET ELECTRIQUE

Tension d'alimentation 400V - 3ph - 50Hz

(ou version ts 440V - 3ph - 60Hz)

Régulateur électronique avec affichage digital (en option)

### CIRCUIT HYDRAULIQUE

Raccords hydrauliques sur-mesure  
(1''F sur DC)

Bac ouvert en inox (seulement sur DC)

Pompe inox (seulement sur DC)

### CIRCUIT AERAULIQUE

Batterie en tubes cuivre sertis sur  
ailettes aluminium

DC: Ventilateur axial à soufflage  
horizontal

DP, D: Ventilateur axial à soufflage  
vertical

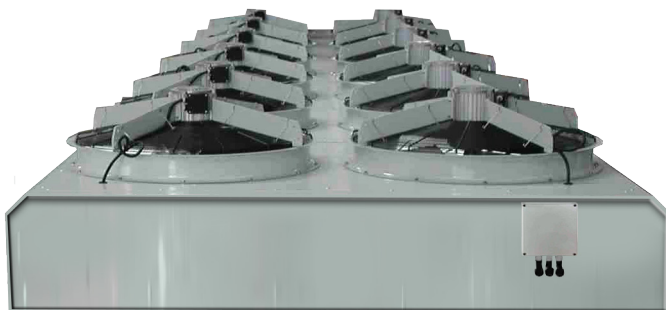
DC25-50



DP30-600



D140-1400



### Applications industrielles des batteries aéroréfrigérantes:

Ces modèles peuvent être utilisés en refroidissement autonome pour tout procédé industriel dans une plage de fonctionnement de sortie fluide de 28 à 48°C, pour une entrée d'air de 25 à 35°C.

Ils peuvent également être utilisés en complément d'une production frigorifique en fonction free-cooling dans une plage de fonctionnement de sortie fluide de 8 à 28°C, pour une entrée d'air de 5 à 25°C